

TITAN

Návod na údržbu:
TITAN AF, TITAN iP, FAVORIT.

Window systems

Door systems

Comfort systems

Obsah

Bezpečnostní upozornění	2
Zavěšení a vyvěšení křídla	3
Možnosti seřizování dílů kování	4
- Nůžky	5
- Nůžky - Nůžkové ložisko	6
- Uzavírací čepy	7
- Výklopný pant - Spodní pant	8
- Drážkový spodní pant	9
- Spodní ložisko	10
- Balkonová úchytka - Zvedáč křídla - Náběh	11
- Přídavný díl V-V	12

Cílová skupina

Tato dokumentace je určena výhradně pro odborné výrobce oken.
Všechny zde popsané práce smí provádět výhradně zkušený odborný
personál!

Reakce k dokumentaci

Přípomínky a návrhy, které přispějí k vylepšení naší dokumentace, rádi přijmeme.

Vaše podněty zašlete, prosím, EMailem na ,dokumentation@siegenia.comí.

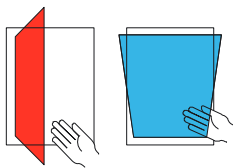
Bezpečnostní upozornění

- Dbejte při provádění všech prací na oknech/ balkon. dveřích na Vaši bezpečnost!
- Zachovejte odstup dětí a osob, které nemohou odhadnout hrozící rizika, od místa nebezpečí!
- Zabraňte kapání mazacích prostředků na podlahu a nenechávejte v pracovním prostoru ležet žádné nářadí!



Nebezpečí zranění pádem z otevřených oken

- Používejte pouze žebříky s pevnými stupátky.
- Zajistěte se před vypadnutím z okna.
- Nedržte se otevřeného okenního křídla.



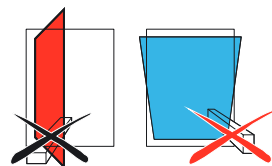
Nebezpečí zranění skřípnutím částí těla

- Při zavírání oken/ balkonových dveří nikdy nesahejte do prostoru mezi křídlo a rám



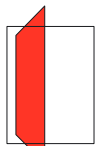
Nebezpečí zranění a věcných škod přitisknutím křídla proti okraji otvoru

- Vyvarujte se přitisknutí křídla proti okraji otvoru (ostění).



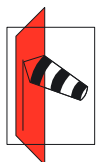
Nebezpečí zranění a věcných škod vniknutím překážek do mezery mezi křídlem a rámem

- Vyvarujte se vniknutí překážek do otevřené mezery mezi křídlem a rámem



Nebezpečí zranění a věcných škod dodatečným zatížením křídla

- Vyvarujte se dodatečnému zatížení křídla.



Nebezpečí zranění působením větru

- Vyvarujte se působení větru na otevřené křídlo.
- Při větru a průvanu okno dovřete a uzavřete.



Nebezpečí zranění při poruchách funkce okenního elementu!

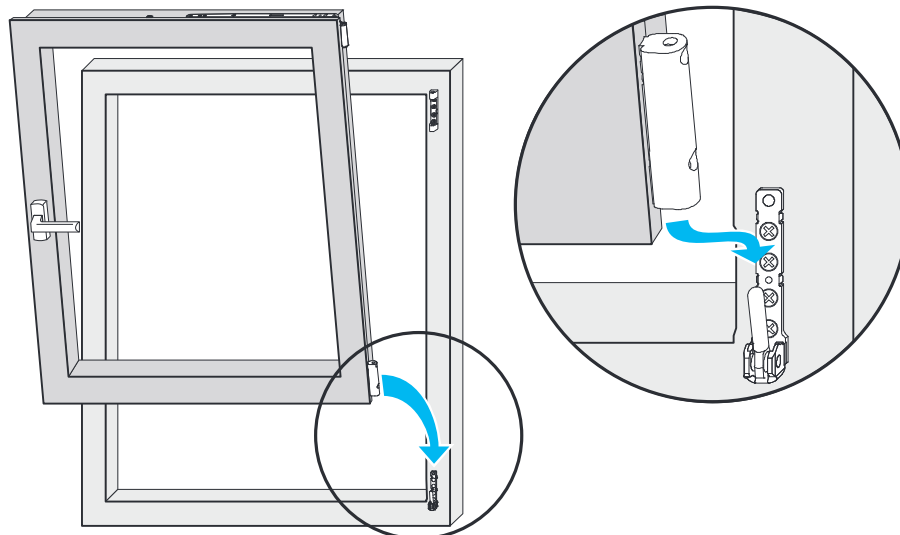
- ▶ Při poruchách funkce okno dále nepoužívejte.
- ▶ Okno zabezpečte a nechte neprodleně opravit odbornou firmou.

Vyvěšení a zavěšení křídla

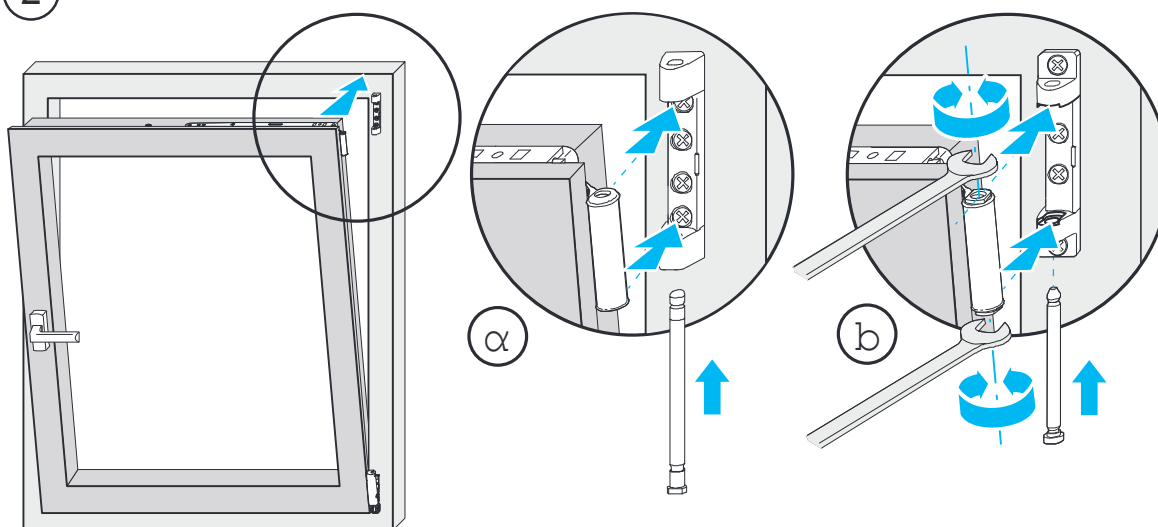
Zavěšení křídla



①



②



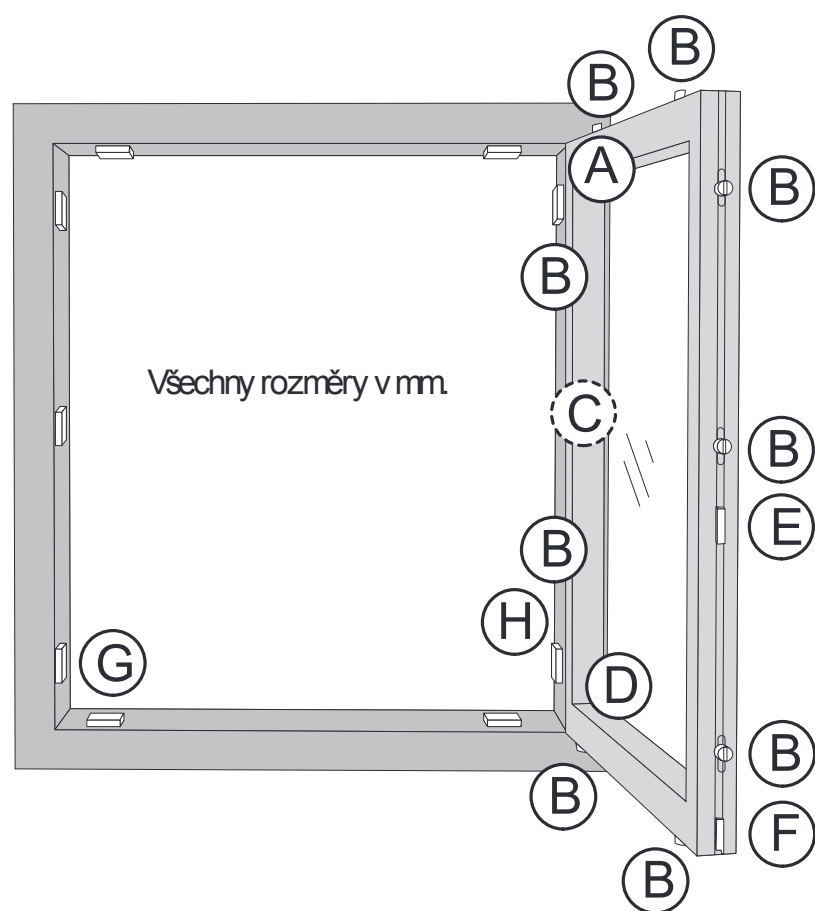
① a = Panty TITAN
Nasunutí čepu nůžkového ložiska v poloze otevření 0° nebo 60°

② b = Panty Si-line
dbejte na správnou polohu plast. vložek vůči vybrání na nůžkovém ložisku
- horní a dolní vložka musí být paralelně!

Vyvěšení křídla

Vyvěšení provádějte v obráceném sledu.

Možnosti seřizování dílů kování



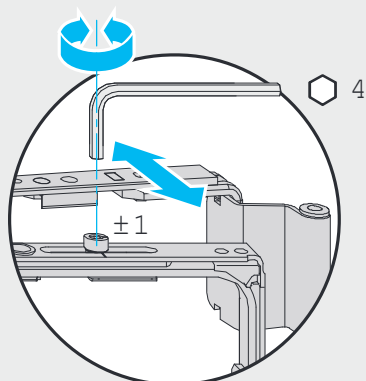
- (A) Nůžky a nůžkové ložisko
- (B) Uzavírací čepy
- (C) Výklopný pant (pouze u výklopných oken)
- (D) Spodní pant a ložisko - Drážkový pant
- (E) Balkonová úchytka
- (F) Zvedač křídla
- (G) Náběh - Výklopné ložisko
- (H) Příkladný díl V-V

Možnosti seřizování dílů kování

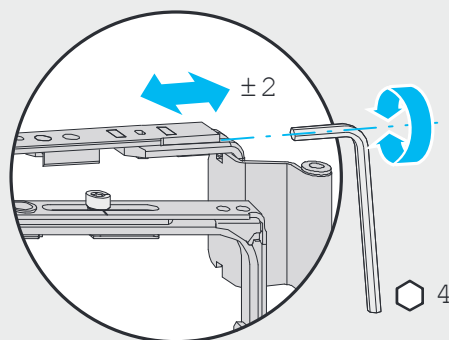
A Nůžky

TITAN iP, AF

Seřízení přitlaku

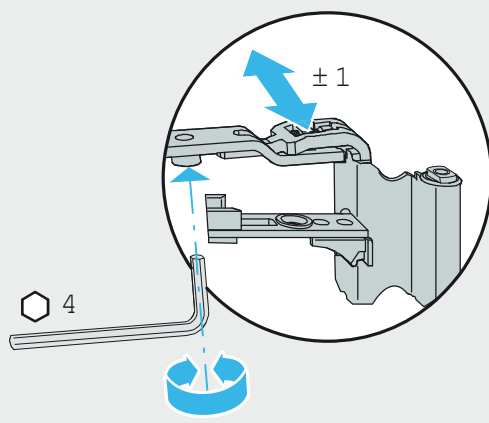


Stranové seřízení

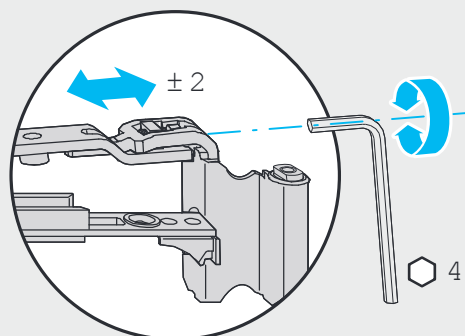


FAVORIT

Seřízení přitlaku



Stranové seřízení

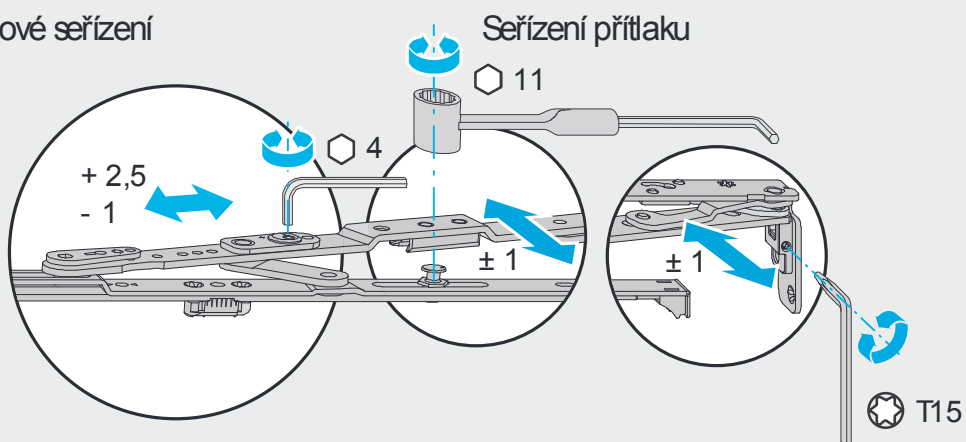


Možnosti seřizování dílů kování

A Nůžky

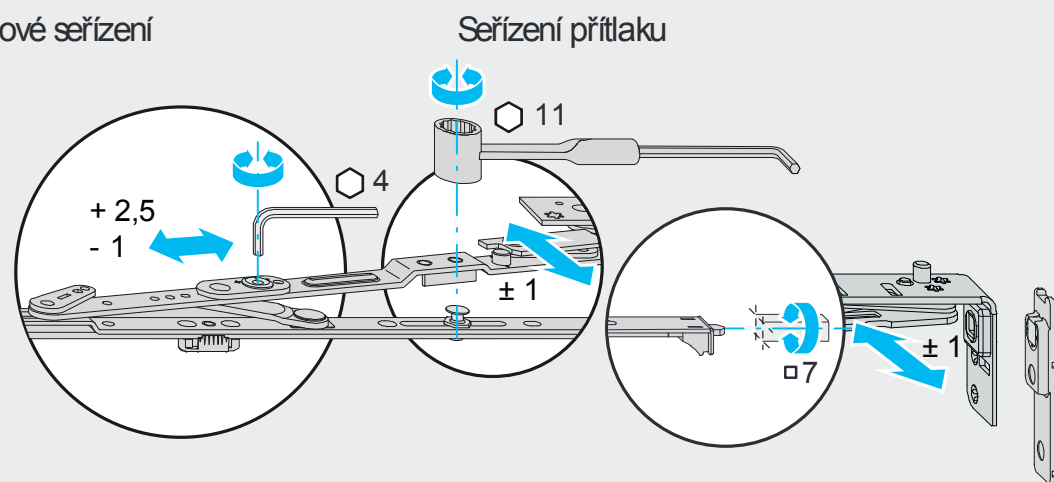
AX 24+

Stranové seřízení



AX 34/V-V/ SE

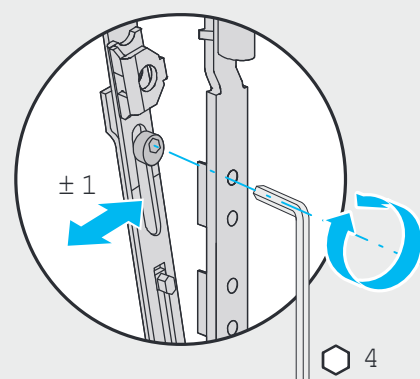
Stranové seřízení



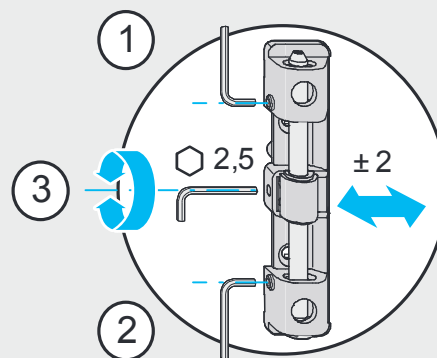
A Nůžky/ Nůžkové ložisko

Oblouk . okno

Seřízení přitlaku



Stranové seřízení

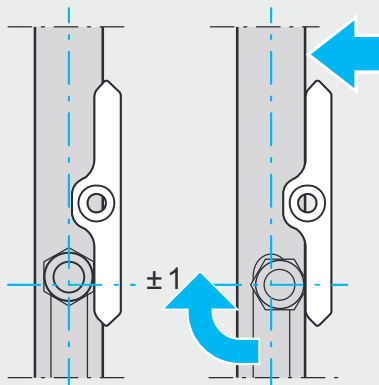
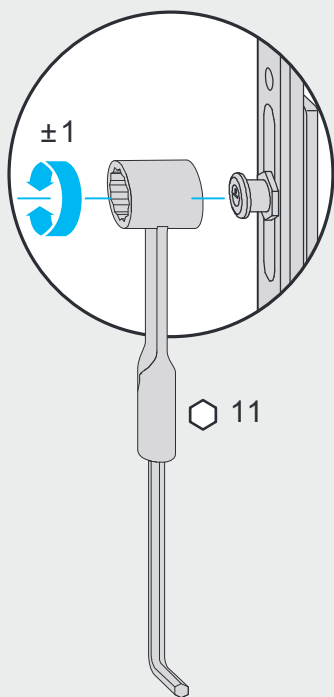


Možnosti seřizování dílů kování

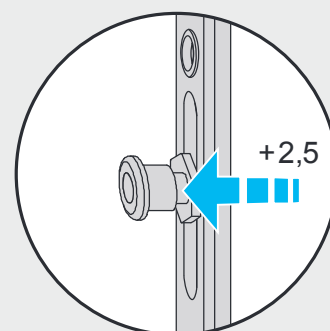
(B) Uzavírací čepy

TITAN iP, AF-Komfortní hřib. čep

Seřízení přitlaku

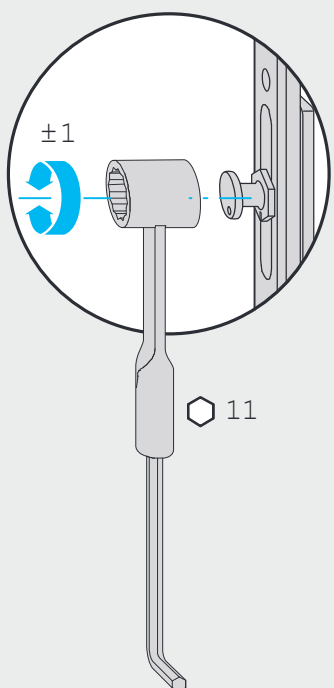


Seřízení



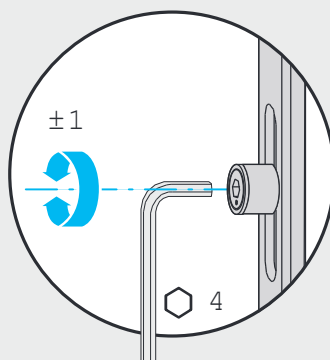
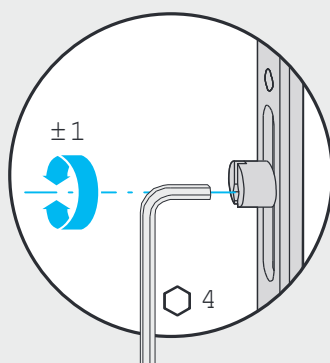
TITAN iP/ FAVORIT

Seřízení přitlaku

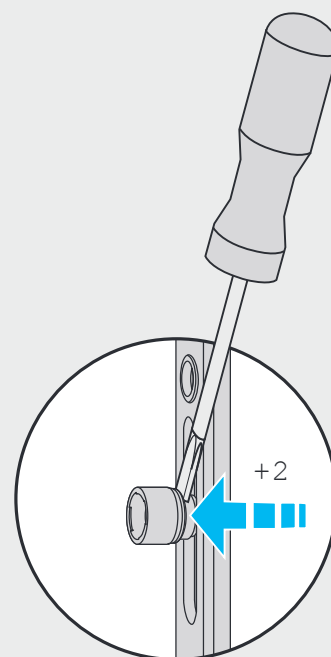


TITAN iP/ FAVORIT

Seřízení přitlaku



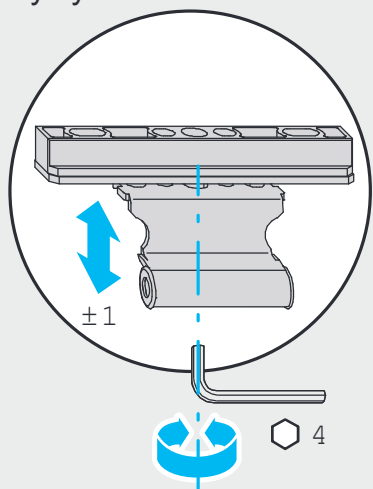
Seřízení



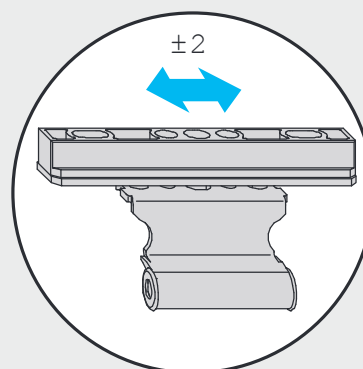
Možnosti seřizování dílů kování

C Výklopný pant

Seřízení výšky

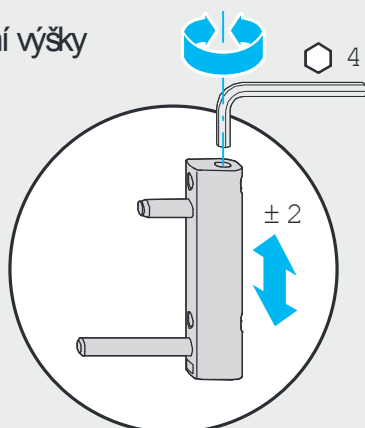


Stranové seřízení

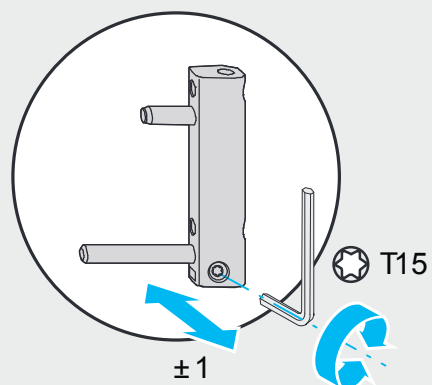


D Spodní pant

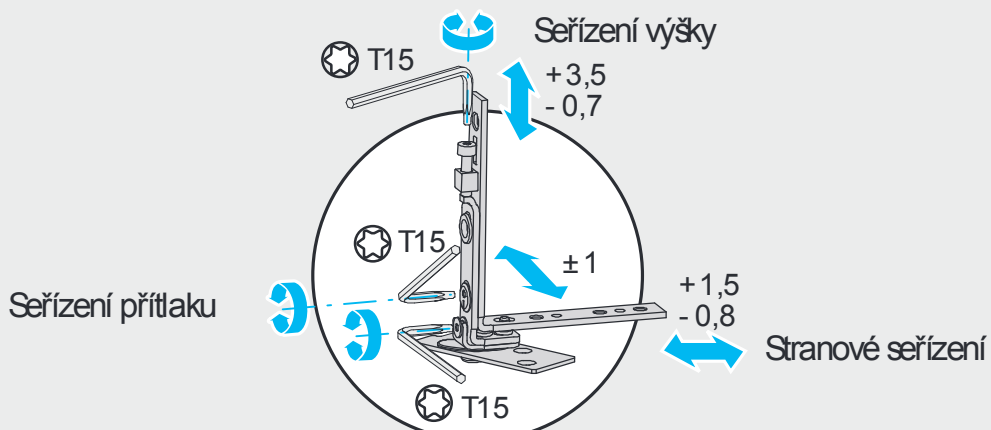
Seřízení výšky



Seřízení přitlaku



D Spodní pant SE

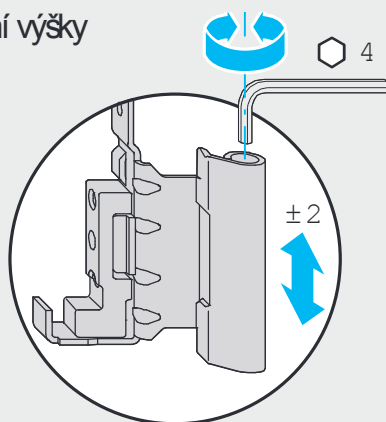


Možnosti seřizování dílů kování

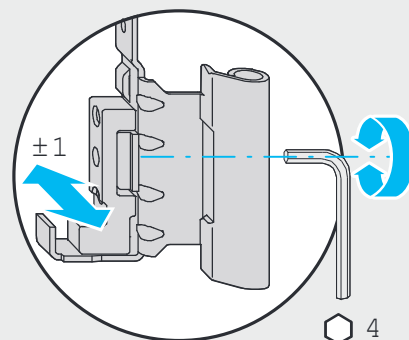
D Drážkový spodní pant

Panty TITAN/ Si-line Plast

Seřízení výšky

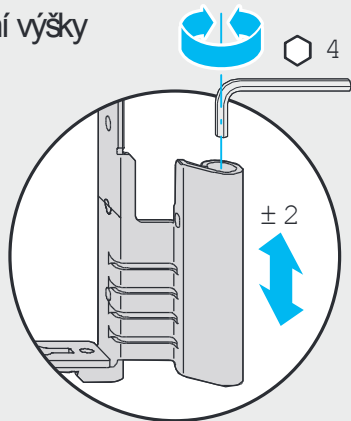


Seřízení přitlaku

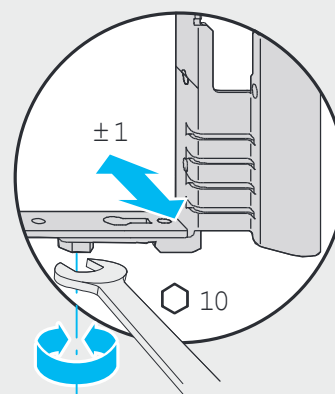


Panty Si-line Dřevo

Seřízení výšky

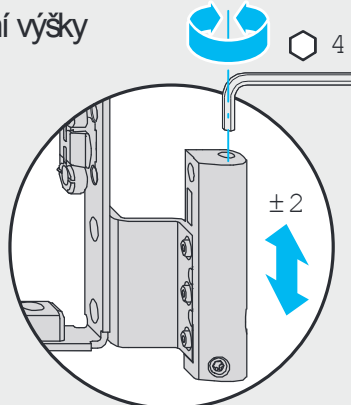


Seřízení přitlaku

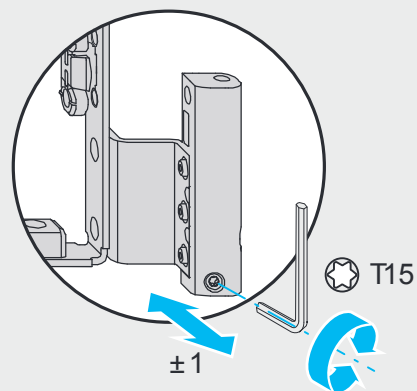


Panty TITAN Dřevo

Seřízení výšky



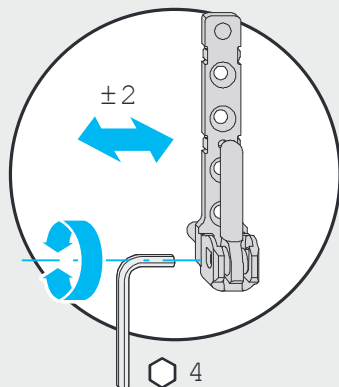
Seřízení přitlaku



Možnosti seřizování dílů kování

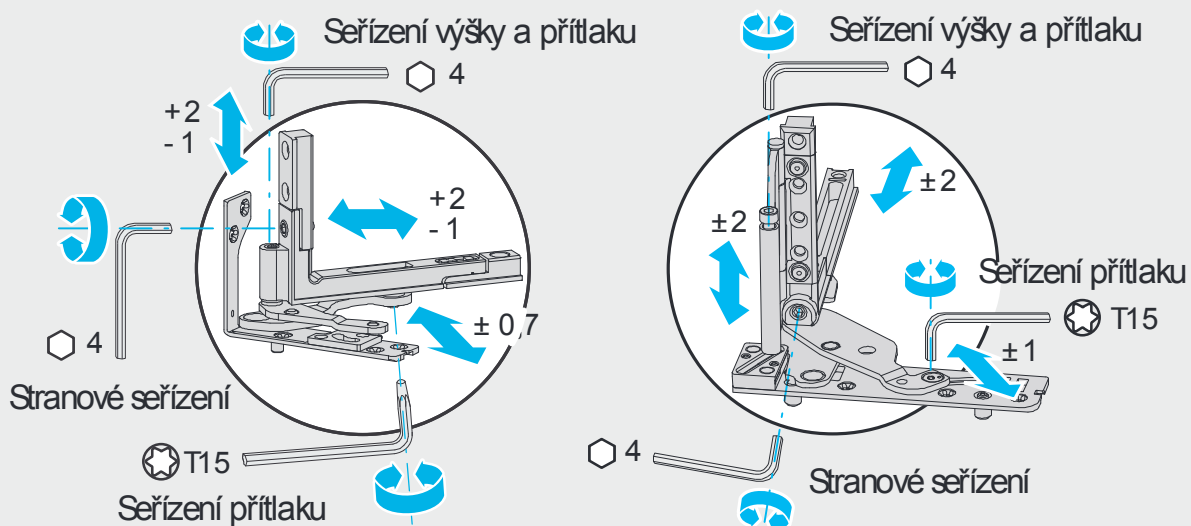
(D) Spodní ložisko

Stranové seřízení



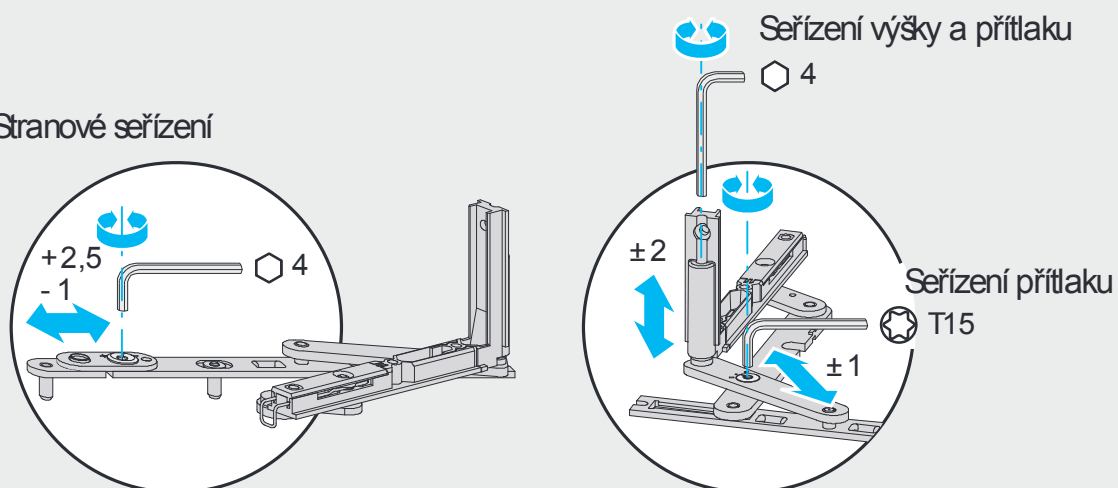
(D) Spodní ložisko/ Spodní pant

AX 24+/ AX 34



V-V

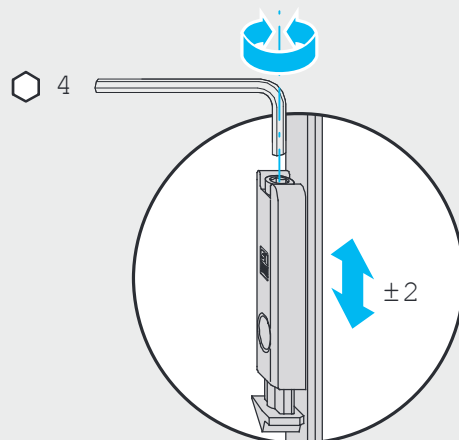
Stranové seřízení



Možnosti seřizování dílů kování

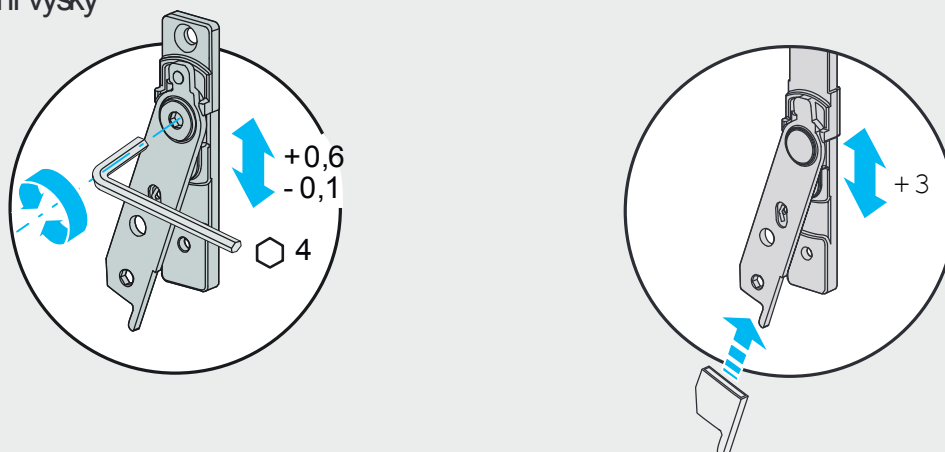
(E) Balkonová úchytka

Seřízení výšky



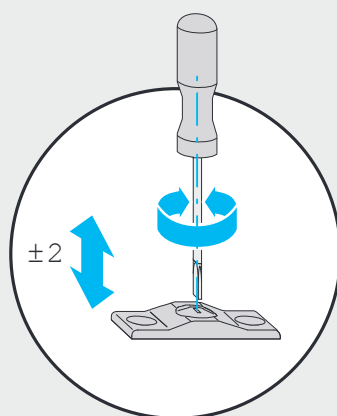
(F) Zvedačkřídla/ -s pojistkou chybn. manipulace

Seřízení výšky



(G) Náběh oblouk. okna

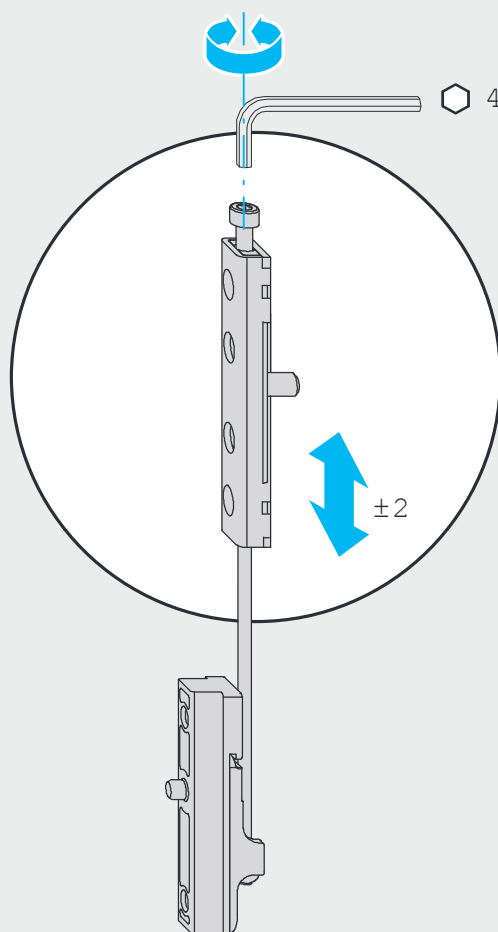
Seřízení výšky



Možnosti seřizování dílů kování

Ⓒ Příkladový díl V-V

Seřízení výšky



SIEGENIA®
brings spaces to life

Hlavní sídlo:
Industriestraße 1-3
57234 Wilnsdorf
NĚMECKO

Mobile: +420 602 120029
pavel.paluch@siegenia.com
www.siegenia.com



Naše mezinárodní adresy najdete na:
www.siegenia.com

SIEGENIA po celém světě:

Benelux Telefon: +32 9 2811312

Bělorusko Telefon: +375 17 3121168

Čína Telefon: +86 316 5998198

Francie Telefon: +33 3 89618131

Itálie Telefon: +39 02 9353601

Jžní Korea Telefon: +82 31 7985590

Maďarsko Telefon: +36 76 500810

Německo Telefon: +49 27139310

Polsko Telefon: +48 77 4477700

Rakousko Telefon: +43 6225 8301

Rusko Telefon: +7 495 7211762

Švýcarsko Telefon: +4133 3461010

Turecko Telefon: +90 216 5934151

Ukrajina Telefon: +380 44 4637979

Velká Británie Telefon: +44 2476 622000

Obraťte se na Vašeho odborného prodejce: